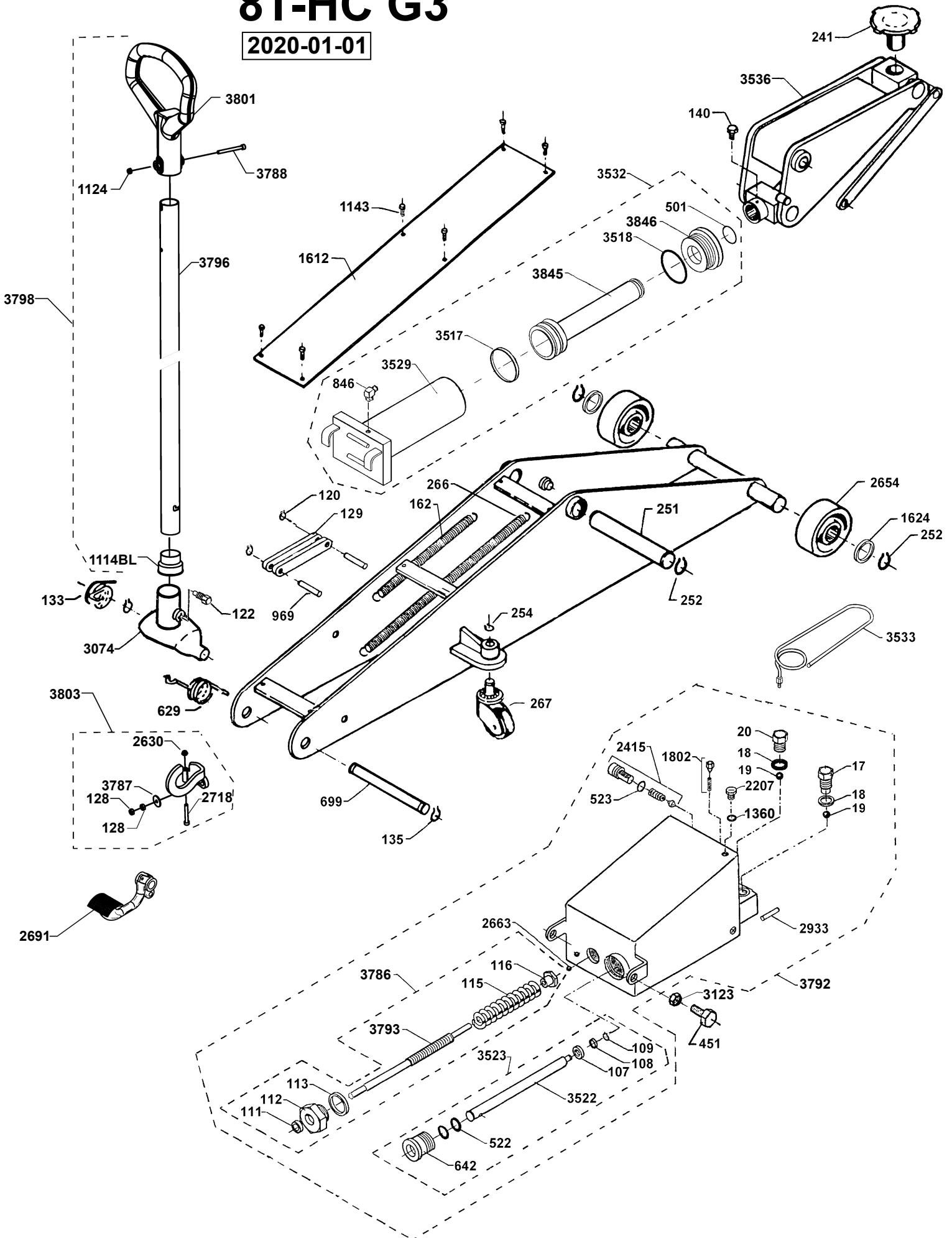


8T-HC G3

2020-01-01



8T-HC G3

No.	Dansk	Deutsch	English	Français
17	Ventilprop	Ventilschraube	Valve plug	Clapet de fermeture
*18	Kobberpakning	Kupferdichtung	Copper washer	Disque en cuivre
*19	Ventilkugle, 8 mm	Ventilkugle	Valve ball	Boule de clapet
20	Ventilprop	Ventilschraube	Valve plug	Clapet de fermeture
*107	Manchet	Manchette	Sleeve	Bague
*108	Messingring	Messingring	Brass ring	Rondelle en laiton
*109	Låsering	Seegerring	Lock ring	Circlips
*111	Simmerring	Simmer ring	Simmer ring	Rondelle simmer
112	Pakdåse	Stopfbüchse	Stuffing box	Ecrou piston
*113	Pakning	Dichtung	Gasket	Joint d'Jéanchéité
115	Fjeder	Feder	Spring	Ressort
116	Møtrik	Mutter	Nut	Ecrou
120	Låsering	Seegerring	Lock ring	Circlips
122	Fingerskrue	Rändelschraube	Knurled screw	Vis moletée
128	Møtrik	Mutter	Nut	Ecrou
129	Plejlstang	Schubstange	Connecting rod	Bielle de manoeuvre
133	Kørestangsfjeder	Feder	Spring	Ressort
135	Låsering	Sicherungsring	Lock ring	Circlips
140	Skruer	Schraube	Screw	Vis
162	Fjeder	Feder	Spring	Raccord
241	Saddel	Sattel	Saddle	Selle
251	Løftearmsaksel	Achse	Shaft	Axe
252	Låsering	Seegerring	Lock ring	Circlips
254	Låsering	Seegerring	Lock ring	Circlips
266	Fjeder	Feder	Spring	Raccord
267	Drejehjul, kompl.	Schwenkrolle, kompl.	Castor wheel, kompl.	Roue pivotante kompl.
451	Skruer	Schraube	Screw	Vis
*501	O-ring	O-ring	O-ring	Joint torique
*522	O-ring	O-ring	O-ring	Joint torique
*523	O-ring	O-ring	O-ring	Joint torique
629	Fjeder f. pedal	Feder f. Fußhebel	Spring f. pedal	Ressort pour pédale
642	Pakdåse	Stopfbüchse	Stuffing box	Ecrou de piston
699	Kørestangsaksel	Achse	Shaft	Axe
846	Fitting	Fitting	Fitting	Raccord
969	Nagle	Bolzen	Shaft	Rivet
1114BL	Manchet	Manschette	Sleeve	Bague
1124	Møtrik	Mutter	Nut	Ecrou
1143	Skruer	Schraube	Screw	Vis
*1360	O-ring	O-ring	O-ring	Joint torique
1612	Dækplade	Schutzblech	Cover	Plaque de protection
1624	Skive	Scheibe	Washer	Disque
1802	Sænkebremse, komplet	Senkbremse, komplett	Oil valve, complete	Frein d'huile, complet
2207	Prop	Verschraubung	Plug	Bouchon
2415	Overtryksventil	Überdruckventil	Excess-pressure valve	Soupape de surpression
2630	Møtrik	Mutter	Nut	Ecrou
2654	Hjul	Rad	Wheel	Roue
*2663	Kugle, 5 mm	Kugel	Ball	Boule
2691	Fodpedal	Fusshebel	Pedal	Pédale
2718	Skruer	Schraube	Screw	Vis
2933	Stift f. pumpeophæng	Splint	Pin	Cheville
3074	Kørestangshoved	Kopf f. Pumpenhebel	Fork handle	Tête du levier de man.
3123	Møtrik	Mutter	Nut	Ecrou
*3517	Manchet	Manschette	Sleeve	Bague
*3518	O-ring	O-ring	O-ring	Joint torique
3522	Pumpestempe	Pumpenkolben	Pump piston	Piston de pompe
3523	Pumpestempe, kompl.	Pumpenkolben, kompl.	Pump piston, compl.	Piston de pompe, compl.
3529	Cylinder	Zylinder	Cylinder	Zyindre
3532	Cylinder komplet	Zylinder komplett	Cylinder complete	Cylindre complet
3533	Trykrør	Druckrohr	Pressure pipe	Tuyau de refoulement
3536	Løftearm	Hubarm	Lifting arm	Levier de levage
3786	Returventil, kompl.	Ablasventil, kompl.	Return valve, compl.	Clapet de retour, compl.
3787	Skive	Scheibe	Disc	Disque
3788	Skruer	Schraube	Screw	Vis
3792	Komplet pumpe	Pumpe, komplett	Pump, complete	Pompe compl.
3793	Returspindel	Ablasspindel	Return spindle	Pivot de retour
3796	Kørestang	Fahrstange	Jack handle	Levier de manoeuvre
3798	Kørestang kompl.	Fahrstange kompl.	Jack handle compl.	Levier de manoeuvre compl.
3801	Håndtag	Handgriff	Handle	Poignée
3803	Udløser komplet	Ablasarm, komplett	Release arm, complete	Bras de déclenchement complète
3845	Stempel komplet	Kolben komplett	Piston complete	Piston complet
3846	Pakdåse	Stopfbuchse	Stuffing box	Ecrou de piston
060439	Pakningssæt	Dichtungssatz	Repair kit	Jeu de réparation
*	Indeholdt i pakningssæt	Im Dichtungssatz enthalten	Contained in the repair-kit	Contenu dans le jeu de joint